



# COMBiLiFT

**C3500-C4500**

*Soluciones Logísticas a Medida*



Interior de la Cabina



LPG / Diesel / Eléctrica



**Tres máquinas en una**

*Carretilla Contrapesada • Carga Frontal • Carga*

[www.COMBiLiFT.com](http://www.COMBiLiFT.com)



# ESPECIFICACIONES

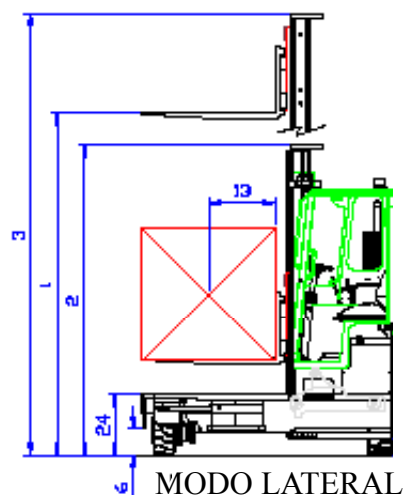
# MODELO C3500-C4500

REF	DESCRIPTION	C3500	C4000	C4500
1a	Máxima Altura de Elevación		4040mm	
1b	Altura de Elevación Libre		0mm	
2	Altura Mástil Replegado		2855mm	
3	Altura Mástil Desplegado		4870mm	
4	Longitud Total	1950 mm	2300 mm	2500 mm
5	Desplazamiento del Mástil	900 mm	1250 mm	1400 mm
6	Altura Libre de Suelo a Mástil		150mm	
7	Altura de Suelo al Eje de las Ruedas		200mm	
8	Altura de Suelo al Techo de la Cabina		2435mm	
9	Ancho		2190mm	
10	Distancia Exterior de Horquillas		1350mm	
11	Distancia entre Ejes Delanteros		1980mm	
12	Distancia Interior Chasis		1400mm	
13	Centro de Gravedad	450 mm	600 mm	600 mm
14	Distancia de Eje Delantero a Frente		245mm	
15	Distancia entre Ejes Ruedas	1565 mm	1915 mm	2115 mm
16	Distancia entre Eje Trasero a Parte Trasera		140mm	
17	Longitud hasta Cara Horquillas	1100 mm	1100 mm	1150 mm
18	Ángulo de Entrada		45º	
19	Ángulo de Desnivel		29º	
20	Ángulo de Salida		45º	
21	Inclinación Mástil hacia Adelante		3º	
22	Inclinación Mástil hacia Atrás		5º	
23	Radio de Giro	1950mm	2260mm	2490 mm
24	Altura Plataforma		545mm	
25	Longitud Plataforma	850mm	1200mm	1350 mm
A	Capacidad	3500 Kg	4000 Kg	4500 Kg
B	Peso sin Carga	5400 Kg	6300 Kg	6800 Kg
C	Velocidad Máxima		15 Km/h	
D	Pendiente Máxima		15%	
E	Kubota V1505-T Diesel/ 3 Ltr GM LPG		44 KW /48KW	
F	Voltaje		12 Volt	
G	Horquillas	50x150x850	50x150x1200	50x150x1350
H	200/50 x 10 Rueda Delantera		DE 450mm / Ancho 200mm	
I	27 x 10 – 12 Rueda Trasera		DE 680mm / Ancho 255mm	
J	Color Estándar		Verde y Gris	
K	Suspensión Asiento		KAB Model 116	

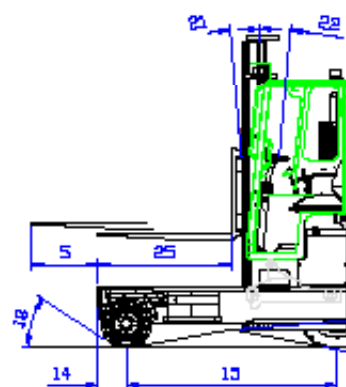
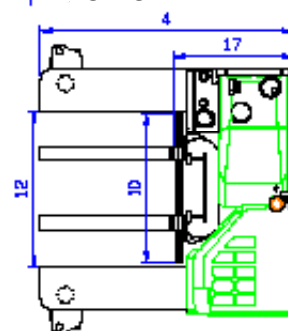
### CARACTERÍSTICAS:

- Cabbina montada
- Funcionamiento multidireccional
- Dirección en el sentido de la Carga
- Tracción hidrostática a las tres ruedas
- Joystick direccional de 4 posiciones
- Refrigeración de aceite hidráulico

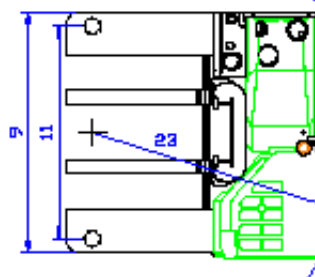
Distribuido por:



MODULO LATERAL



MODULO FRONTAL



## COMBILIFT IBERIA SL

Ctra. Madrid Irún Km.233,  
Antiguas Navas Gromber, Nave 76  
09195 Villagonzalo Pedernales,  
Burgos – España  
Tel. (+34) 947 267070  
Fax. (34) 947 106081

E mail: [administracion@combilift.es](mailto:administracion@combilift.es)

[www.COMBILIFT.ES](http://www.COMBILIFT.ES)